

BENDER

A R M A T U R E N

// VIELFALT AUS EINEM GUSS

Bender Armaturen GmbH & Co. KG
Zur Brücke 2
D-57368 Lennestadt
Telefon: (02721) 9243-0
Telefax: (02721) 9243-50
E-Mail: verkauf@bender-armaturen.de
www.bender-armaturen.de



Made in Germany



// TECHNISCHE PRODUKTINFORMATION FÜR GERADSITZVENTILE

Typ 1300 / 1304





Inhaltsverzeichnis

Funktionsbeschreibung.....	2
Produkteigenschaften	2
Materialien	2
Verpackungseinheit	2
Skizze & Baumaße	3
Explosionszeichnung & Stückliste	4
Ersatzteile & Zubehör	5
Lieferumfang.....	7
Allgemeine Hinweise	8
Produktspezifische Hinweise	9
Montage.....	10
Druckprüfprotokoll.....	12

Geradsitzventil Typ: 1300 / 1304

Technische Produktinformation (TPI)



Abbildung 1: Typ 1300



Abbildung 2: Typ 1304

Funktionsbeschreibung

Die Geradsitzventile dienen zum Absperrern von Trinkwasserinstallationen bei Reparaturen oder Wartungsarbeiten. Im Auslieferungszustand sind die Armaturen vollständig geöffnet. Durch das Drehen am Handrad im Uhrzeigersinn werden die Ventile abgesperrt und die Wasserversorgung gestoppt. Um den vollen Durchfluss wieder herzustellen ist das Drehen am Handrad entgegen dem Uhrzeigersinn bis zum Anschlag erforderlich.

Produkteigenschaften

- Eingang: Rp-Innengewinde nach DIN EN 10226-1 (DN08 – DN50)
- Ausgang: Rp-Innengewinde nach DIN EN 10226-1 (DN08 – DN50)
- Druckstufe: PN16
- Schallschutzzulassung: Klasse 1 (für Nenngrößen DN15 – DN32)
- DIN-DVGW Zertifikat: DN15 – DN50

- steigende Spindel
- ohne Entleerung / mit Entleerung
- mit EPDM Flachdichtung
- tottraumfreies Fettkammeroberteil

Materialien

- Mediumberührte Messingteile:
 - o CR-Messing (CC770S / CW617N)
 - Trinkwasserkonform nach DIN 50930-6 bzw. aktuell gültiger UBA Positivliste
- Mediumberührte Kunststoffteile:
 - o Flachdichtungen: EPDM; O-Ringe: NBR
 - Trinkwasserkonform nach Elastomerleitlinie des UBA + W270 Zulassung
- Sonstige Materialien:
 - o Handrad: PA 6.0 + 30% Glasfaser
 - o Handradschraube: korrosionsbeständiges Material
 - o Kegelmutter: korrosionsbeständiges Material

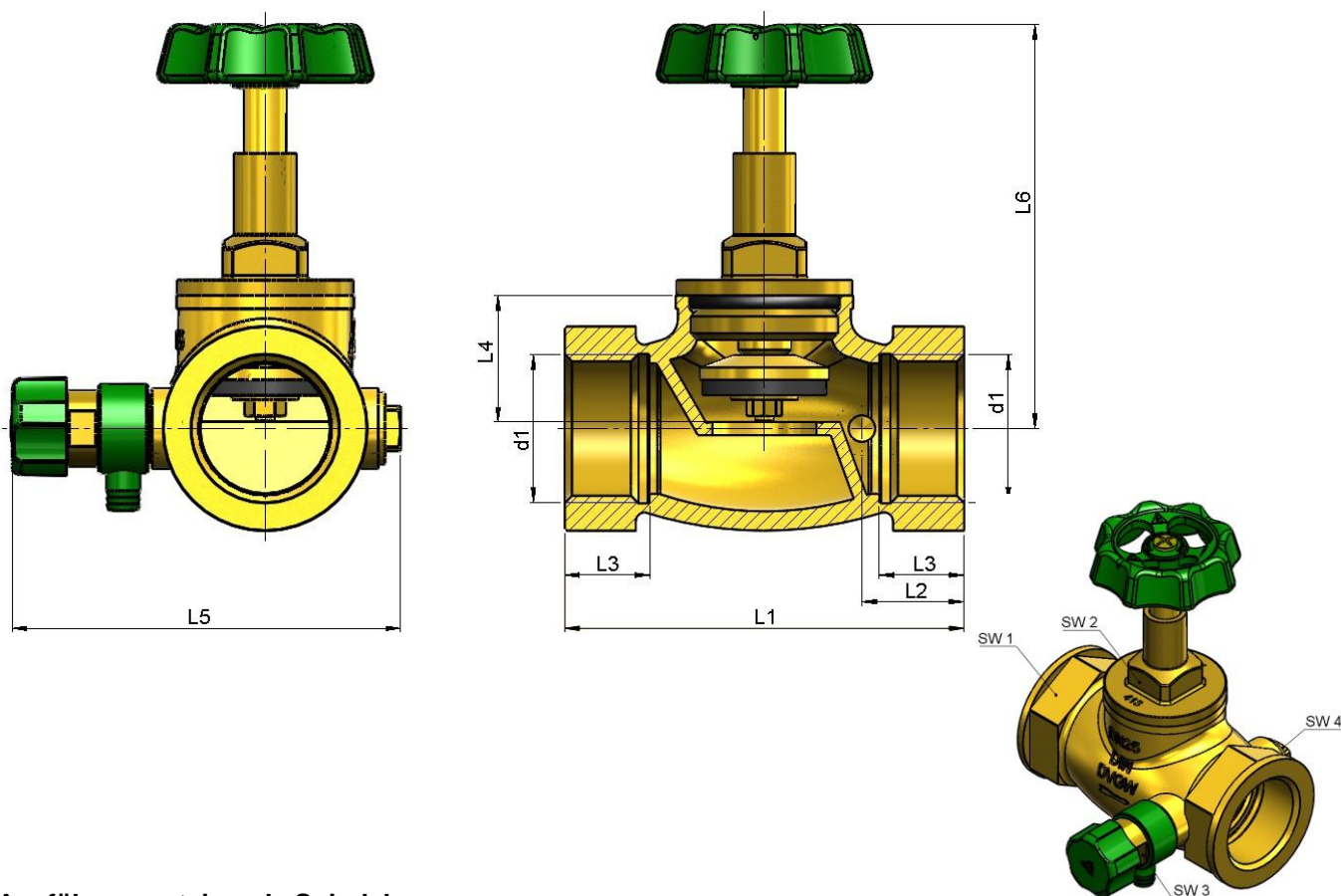
Verpackungseinheit

Nenngröße	DN08	DN10	DN15	DN20	DN25	DN32	DN40	DN50	DN65	DN80
Verpackungseinheit	-	20	20	10	10	5	5	5	-	-

Geradsitzventil Typ: 1300 / 1304

Technische Produktinformation (TPI)

Skizze & Baumaße



Ausführung: steigende Spindel (ohne Entleerung [o.E.] / mit Entleerung [m.E.]

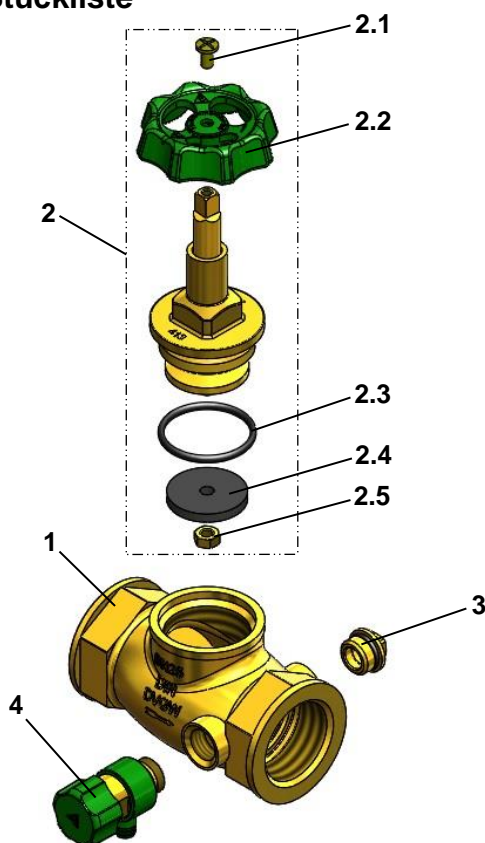
DN	d1	L1	L2	L3	L4 (+/- 1,5)	L5	L6		SW1	SW2	SW3	SW4	Artikelnummer	
							geöffn.	geschl.					o.E.	m.E.
08	Rp 1/4"	50	-	11,5	16	-	48	43,5	19	14	-	-	1300080	-
10	Rp 3/8"	65	16	11,5	21,5	73,5	58	54,5	27	17	15	10	1300100	1304100
15	Rp 1/2"	65	16	15,0	21,5	74	58	54,5	26,5	17	15	10	1300150	1304150
20	Rp 3/4"	75	19	16,3	25,5	76,5	77,5	67,5	32	17	15	10	1300200	1304200
25	Rp 1"	90	23	19,1	30	87,5	91	85	40	19	15	10	1300250	1304250
32	Rp 1 1/4"	110	27,5	21,4	35	94,5	107,5	95,5	50	22	15	10	1300320	1304320
40	Rp 1 1/2"	120	27,5	21,4	40	106,5	119	104	55	22	15	10	1300400	1304400
50	Rp 2"	150	36	25,7	47	115,5	139,5	119,5	66	22	15	10	1300500	1304500
65*	G 2 1/2"	188	41	29	58	139,5	167,5		86	36	15	10	1300650	1304650
80*	G 3"	210	43	26	70	151,5	189,5		99	36	15	10	1300800	1304800

* nichtsteigende Spindel

Geradsitzventil Typ: 1300 / 1304

Technische Produktinformation (TPI)

Explosionszeichnung & Stückliste



Pos.	Benennung	Menge
1	Geradsitzventilgehäuse	1
2	Oberteil	1
.2.1	Handradschraube M4	1
.2.2	Handrad, grün	1
.2.3	O-Ring (EPDM)	1
.2.4	Dichtscheibe (EPDM)	1
.2.5	Kegelmutter	1
3	Entleerungsstopfen	1
4	Entleerungsventil, schwenkbarer Auslauf	1

HINWEIS: Auflistung der Ersatz- und Zubehörteile auf den nachfolgenden Seiten.

Geradsitzventil Typ: 1300 / 1304

Technische Produktinformation (TPI)

Ersatzteile & Zubehör

Pos. 2: Oberteil	
DN	Artikelnummer
08	1201080
10	1210150
15	1210150
20	1210200
25	1210250
32	1210320
40	1210400
50	1210500
65	1214650
80	1214800

Pos. 2.1: Handradschraube M4	
DN	Artikelnummer
08	-
10	1254100
15	1254150
20	1254200
25	1254250
32	1254320
40	1254400
50	1254500
65	1254650
80	1254800

Pos. 2.2: Handrad, grün			
DN	Artikelnummer	Abmessungen	
		Ø	4kt
-	-	Ø	4kt
08	-	-	-
10	1238100	50	6
15	1238150	50	6
20	1238200	50	6
25	1238250	60	7
32	1238320	60	7
40	1238400	80	8
50	1238500	80	8
65	1238650	100	10
80	1238800	100	10

Geradsitzventil Typ: 1300 / 1304

Technische Produktinformation (TPI)

Pos. 2.3: O-Ring (EPDM)	
DN	Artikelnummer
08	1246080
10	1246100
15	1246150
20	1246200
25	1246250
32	1246320
40	1246400
50	1246500
65	1246650
80	1246800

Pos. 2.4: Dichtscheibe (EPDM)	
DN	Artikelnummer
15	1242150
20	1242200
25	1242250
32	1242320
40	1242400
50	1242500
65	1242650
80	1242800

Pos. 2.5: Kegelmutter	
DN	Artikelnummer
10	1253100
15	1253150
20	1253200
25	1253250
32	1253320
40	1253400
50	1253500
65	1253650
80	1253800

Pos. 3: Entleerungsstopfen	
DN	Artikelnummer
08	1225080

Pos. 4: Entleerungsventil	
DN	Artikelnummer
08	1223080

Pos. 3 & 4: Zubehör-Set (Entleerungsventil u. Stopfen)	
DN	Artikelnummer
08	1223999

Geradsitzventil Typ: 1300 / 1304

Technische Produktinformation (TPI)

Lieferumfang

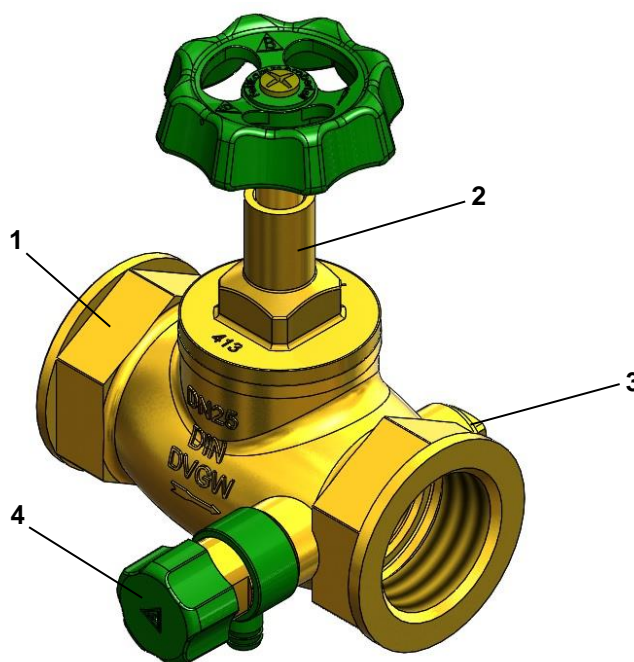


Abbildung 3: Typ 1304

Der Lieferumfang ist abhängig vom Typ. Die enthaltenen Positionen sind der nachfolgenden Tabelle zu entnehmen.

Pos.	Benennung	Typ		Menge
		1300	1304	
-	-			-
1	Geradsitzventilgehäuse	X	X	1
2	Oberteil	X	X	1
3	Entleerungsstopfen	O	X	1
4	Entleerungsventil, schwenkbarer Auslauf	O	X	1

X = enthalten

O = nicht enthalten

Geradsitzventil Typ: 1300 / 1304

Technische Produktinformation (TPI)

Allgemeine Hinweise

- Lesen Sie die Technische Produktinformation zu Ihrer eigenen Sicherheit sowie zur Sicherheit anderer Personen vollständig durch.
- Kontrollieren Sie in regelmäßigen Abständen ob die Ihnen vorliegende Technische Produktinformation dem aktuellen Ausgabedatum entspricht. Die aktuelle Version finden Sie rechts unten in der Fußzeile. Sollte die Version nicht mehr dem aktuellen Stand entsprechen, wenden Sie sich an die oben genannten Kontaktdaten der Firma Bender Armaturen GmbH & Co. KG.
- Überprüfen Sie die Ware anhand der unter „Lieferumfang“ dargestellten Zeichnung auf Vollständigkeit und Transportschäden. Für eine spätere Reklamation der genannten Aspekte übernehmen wir keine Haftung.
- Es ist zwingend erforderlich, während der Installation auf die **PSA (Persönliche Schutzausrüstung)** zurück zu greifen. Tragen Sie u.a. Handschuhe um Verletzungen während der Installation zu vermeiden.
- Installieren Sie das Produkt so, dass hohe Druckschläge in den Rohrleitungen vermieden werden.
- Ersatz- und Zubehörteile sind ausschließlich aus unserem Hause zu verwenden. Anderweitig verwendete Teile begründen im Schadensfall **keinen** Rechtsanspruch.
- Achten Sie beim Einbau der Produkte immer auf die angegebene Durchflussrichtung.
- Beachten Sie alle geltenden nationalen und internationalen Verlege-, Installations-, Unfallverhütungs-, Hygiene- und Sicherheitsvorschriften bei der Installation von Rohrleitungsanlagen sowie die weiteren Hinweise dieser Technischen Produktinformation. Ebenfalls zu beachten sind die geltenden Gesetze, Normen, Richtlinien und Vorschriften (z.B. DIN, EN, ISO, DVGW und VDI) sowie Vorschriften zu Umweltschutz, Bestimmungen der Berufsgenossenschaften und Vorschriften der örtlichen Versorgungsunternehmen. Hierbei sind die jeweils gültigen Stände der Richtlinien, Normen und Vorschriften zu berücksichtigen.
- Für die Positionierung und den Einbau unserer Produkte sind Planer, Baufirmen bzw. Betreiber verantwortlich.
- Die Entsorgung unserer Produkte sind entsprechend den gültigen örtlichen Umweltvorschriften durchzuführen.

Geradsitzventil Typ: 1300 / 1304

Technische Produktinformation (TPI)

Produktspezifische Hinweise

- Gegengewinde die an oben genannte Ventiltypen angeschlossen werden müssen lehrgängig und gratfrei sein. Bei Rohrgewinden ist die Beachtung der DIN ISO 228 sowie der DIN EN 10226 unerlässlich.
- Für alle aufgelisteten Absperrarmaturen dieser Technischen Produktinformation gibt es ausschließlich zwei Funktionsstellungen:
 - o vollständig geöffnet
 - o vollständig geschlossen
- Die Ventile dienen zum Absperrern von Trinkwasser oder anderen zugelassenen neutralen Flüssigkeiten. Ausdrücklich **nicht** zur Drosselung und Regulierung. Darüber hinaus sind sie ausschließlich für den Einsatz in witterungsgeschützten Anlagen ausgelegt.
- Bender Armaturen Geradsitzventile sind prinzipiell wartungsfrei. Die Funktion kann aber nur erhalten bleiben, wenn sie in regelmäßigen Abständen betätigt werden. In wasserführenden Leitungen kann es zu Ablagerungen kommen, die die Funktion beeinträchtigen können. Um eine dauerhafte Funktionserhaltung zu gewährleisten, muss die Armatur mindestens zweimal pro Jahr vollständig geschlossen und wieder geöffnet werden.
- In waagerechten Leitungen sind alle Absperrventile mit dem Oberteil nach oben einzubauen. Bei senkrechten Leitungen muss die Wasserflussrichtung von unten nach oben erfolgen.
- Bei Warmwasserleitungen ist eine Betriebstemperatur von mindestens 60° C einzuhalten.
- Der Innenraum der Armatur muss frei von Fremdkörpern sein.
- Es dürfen nur zugelassene Dichtmaterialien zur Abdichtung verwendet werden.
- Testen Sie vor dem Anbringen des Dichtmittels, ob sich die Rohrleitung leicht in das Ventil einschrauben lässt. Flüssige Dichtmittel müssen erst aushärten.
- Achten Sie darauf, dass die Dichtmittel nicht in die Armatur gelangen da sonst die Funktion und die Dichtheit des Produkts beeinträchtigt wird.
- Das Anzugsmoment ist so einzustellen, dass eine Beschädigung der Anschlüsse vermieden wird.
- Werkzeuge welche zur Erhöhung des Handdrehmoments am Handrad beitragen sind nicht erlaubt.
- Führen Sie vor der Installation eine Funktionsprüfung durch, ob sich das Geradsitzventil Öffnen und Schließen lässt.
- Vor der Installation ist die Rohrleitung gemäß den allgemein anerkannten Regeln und Vorschriften der Technik zu spülen.
- Achten Sie darauf, dass das Rohrsystem an dem das Produkt installiert wird drucklos und auf eine angemessene Temperatur zur Installation abgekühlt ist.
- Um Turbulenzen zu vermeiden sowie die angegebenen Durchflusswerte einzuhalten, sind ausreichende Beruhigungsstrecken gemäß den nachfolgenden Angaben unter der Rubrik „Montage“ zu berücksichtigen.
- Die Produkte sind für eine Betriebstemperatur von maximal 90°C ausgelegt. Darüber hinaus empfehlen wir einen Betriebsdruck von 2,5 – 3,5 bar, sowie das Vorschalten einer Enthärtungsanlage ab einem Wert von 14° dH.



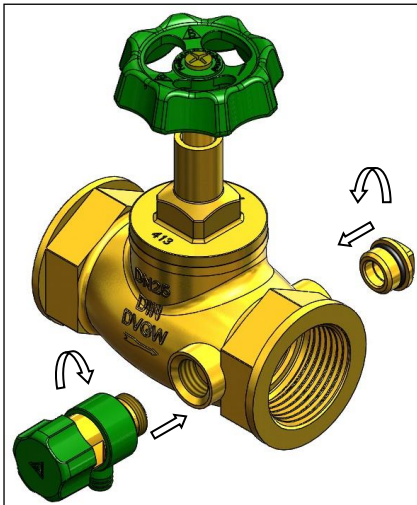
Die Inhalte unserer Technischen Produktinformation können ohne vorherige Ankündigung ergänzt, geändert oder entfernt werden.

Die Beschreibungen dieser TPI stellen keinen Vertragsbestandteil dar.

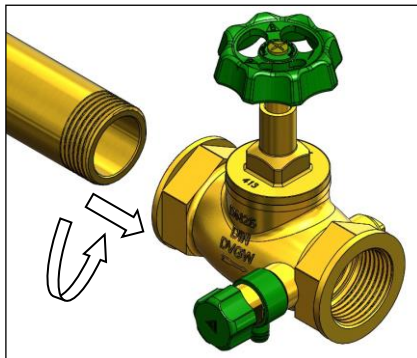
Geradsitzventil Typ: 1300 / 1304

Technische Produktinformation (TPI)

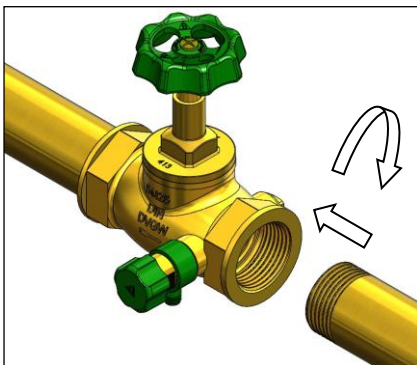
Montage



Montageschritt 1



Montageschritt 2

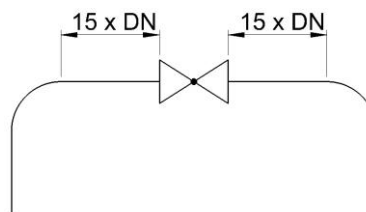


Montageschritt 3

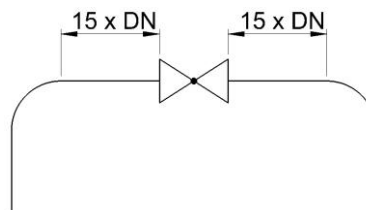
Entleerungsventil & Entleerungsstopfen selbstdichtend durch O-Ring

Der Innenraum der Armatur darf KEINE Fremdkörper aufweisen.

zugelassenes Dichtmaterial einsetzen

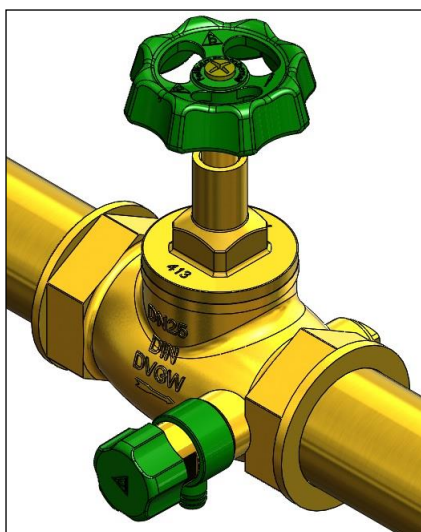


zugelassenes Dichtmaterial einsetzen



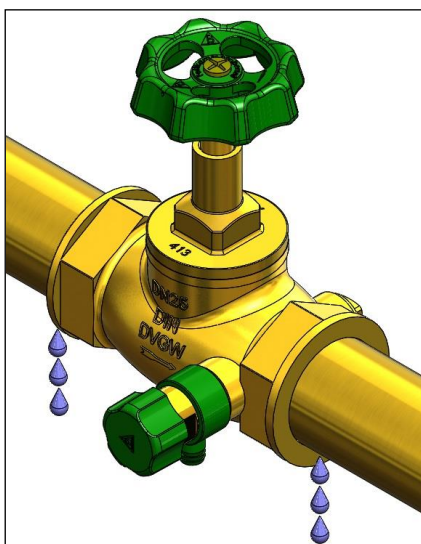
Geradsitzventil Typ: 1300 / 1304

Technische Produktinformation (TPI)

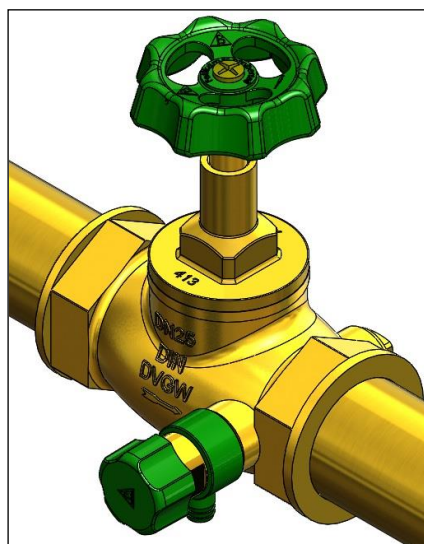


Montageschritt 4

druckbeaufschlagt



Funktionsprüfung n.i.O.



Funktionsprüfung i.O.

Eine ordnungsgemäße Druckprüfung muss nach den Angaben der DIN EN 806-4, Abschnitt 6 erfolgen. Die Prüfergebnisse sind auf der nachfolgenden Seite zu dokumentieren.

Geradsitzventil Typ: 1300 / 1304

Technische Produktinformation (TPI)

Druckprüfprotokoll

Prüfverfahren A – Befüllung und hydrostatische Druckprüfung von Installationen innerhalb von Gebäuden für Wasser für den menschlichen Gebrauch

allgemeine Daten	Endkunde:		Firmenstempel
	Installationsfirma:		
	Prüfer:		
	Artikel / Artikel-Nr.:		

Dichtheitsprüfung mit Trinkwasser

Dichtheit	1. Warm- oder Kaltwasserinstallation langsam mit Trinkwasser (<i>darf keine Partikel $\geq 150 \mu\text{m}$ enthalten</i>) befüllen, spülen und vollständig entlüften.			
	2. Temperatenausgleich von 30 Minuten durchführen um mögliche Differenzen zwischen Umgebungs- und Wassertemperatur zu kompensieren.			
	3. Druck auf 3 bar einstellen und 10 Minuten aufrechterhalten.			
	4. Sichtkontrolle aller Verbindungen auf Dichtheit:			
	5. Druck nach Prüfende (Anforderung: $\Delta p = 0 \text{ bar}$) * ¹ :			
	Undichtheit festgestellt:	<input type="checkbox"/>	nein	<input type="checkbox"/>
Maßnahme(n):				

Die Prüfung erfolgte gemäß Protokoll.

Abschluss	Auftraggeber		Auftragnehmer	
	Datum, Ort:		Datum, Ort:	
	Unterschrift:		Unterschrift:	

*¹ - Hinweis: Unter Berücksichtigung der thermischen Druckschwankungen muss im System der Prüfdruck solange aufrechterhalten werden, bis die offensichtlich im System vorhandenen Undichtheiten festgestellt sind.