

Motorkugelhahn Typ 5

PG 16

für Trinkwasser/Heizung

Technische Daten Typ 5	
Ventilgehäuse	Messing
Ventilinnenteile	Messing
Dichtwerkstoffe	PTFE
Medien PTFE-Dichtung	neutrale Medien wie Wasser
Medientemperatur	10 °C bis +110 °C
Umgebungstemperatur	0 bis +50 °C
Nennspannung	230 V/50 Hz / Endschalter 1(1) A, 250V AC
Spannungstoleranz	±10 %
Funktion	Auf-/Zu voller Querschnitt
Einbaulage	waagrecht und Antrieb nach oben / Senkrecht
Schutzart	IP 44 (EN 60529)
Druck	PN 32 (max. 6 bar Differenzdruck)*

DN	Leitungs- anschluss	KV-Wert Wasser	Druck- bereich	Stellzeiten		Leistungs- aufnahme	Gewicht KG
				Öffnen	Schließen		
[mm]		[m ³ /h]	[bar]	[sek.]	[sek.]	[W]	[kg]
15	½"	20	0 - 32*	30/12	30/12	3,5	0,60
20	¾"	45	0 - 32*	30/12	30/12	3,5	1,10
25	1"	60	0 - 32*	30/12	30/12	3,5	1,50
32	1¼"	100	0 - 32*	30/12	30/12	3,5	2,25
40	1½"	160	0 - 32*	60	60	3,5	2,65
50	2"	170	0 - 32*	60	60	3,5	4,95

// Für alle Magnetventile gilt:
IMMER EINEN
SCHMUTZFÄNGER < 250µ*
VORSCHALTEN.

Auf Wunsch mit Funktransmitter und Taster erhältlich
Wireless Control !

*siehe Typ 1451 auf Seite 34
Bei verschmutzungsbedingten Ausfällen
keine Garantieübernahme!

Stellzeit 30 Sek.	Artikel-Nr.	Grö- ße	Kv-Wert m ³ /h	Anschluss- Spannung	Baulänge ohne Verschraubung mm	Preis €
	5009 550	½"	20	230V / 50 Hz	62	292,15
	5009 551	¾"	45	230V / 50 Hz	68	301,35
	5009 552	1"	60	230V / 50 Hz	81	319,40
	5009 553	1 ¼"	100	230V / 50 Hz	86	Auslauf
	5009 554	1½"	160	230V / 50 Hz	125	1450,25
	5009 555	2"	170	230V / 50 Hz	125	1632,65

AUSLAUFMODELLE
VERFÜGBARKEIT AUF ANFRAGE

Stellzeit 12 Sek.	Artikel-Nr.	Grö- ße	Kv-Wert m ³ /h	Anschluss- Spannung	Baulänge ohne Verschraubung mm	Preis €
	5009 556	½"	20	230V / 50 Hz	62	303,95
	5009 557	¾"	45	230V / 50 Hz	68	313,40
	5009 558	1"	60	230V / 50 Hz	81	332,15
	5009 559	1 ¼"	100	230V / 50 Hz	86	Auslauf

AUSLAUFMODELLE
VERFÜGBARKEIT AUF ANFRAGE



Trinkwasser geeignet!

Kugelhahn bis DN 32 ist DVGW, WRAS sowie ACS zertifiziert!

Beschreibung:

Motorkugelhahn für Haustechnik:

Funktion Auf-/Zu, voller Querschnitt. Der max. Betriebsdruck beträgt 32 bar. Der Motorkugelhahn ist beidseits mit einem Innengewinde ausgestattet. Bis zum vollen Durchfluss beträgt die Stellzeit 30 sek. Im Motorkugelhahn ist ein integriertes Relais zur 2-Punkt-Ansteuerung eingebaut.

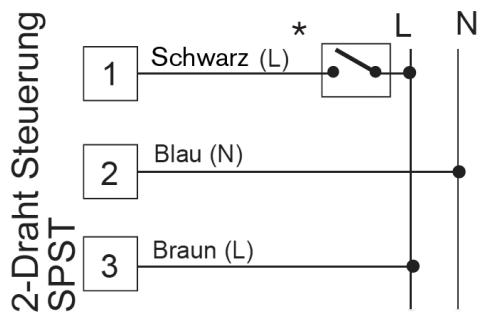
Der Motorkugelhahn verfügt über eine manuelle Handverstellung inkl. Handnotbetätigung.

Wirkungsweise

2/2-Wege-Durchgangsventil

Typ 5 2/2-Wege-Motorkugelhahn für Wasser

Elektrischer Anschluss

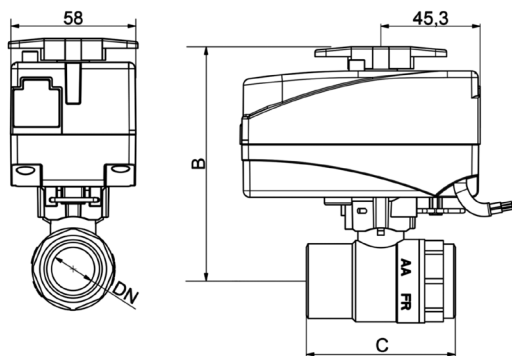


*Schalter nicht im Lieferumfang enthalten

1 + 2 = Steuerspannung

3 = Versorgungsspannung

Abmessungen [mm]



DN	D	B	C
15	1/2"	104	62
20	3/4"	107	68
25	1"	112	81
32	1 1/4"	117	86
40	1 1/2"	174	106,5
50	2"	181	124,5